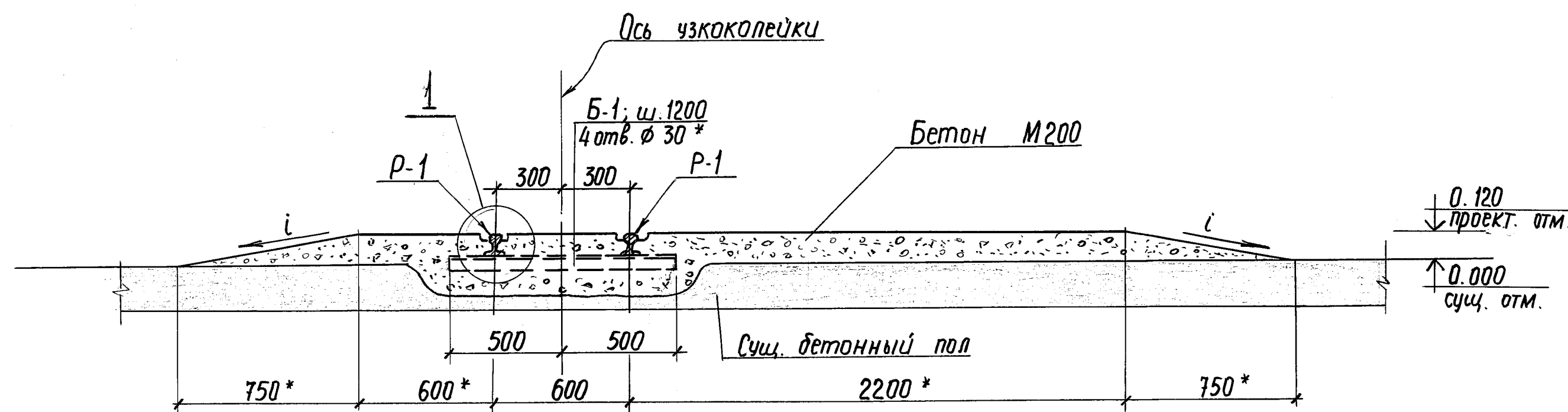
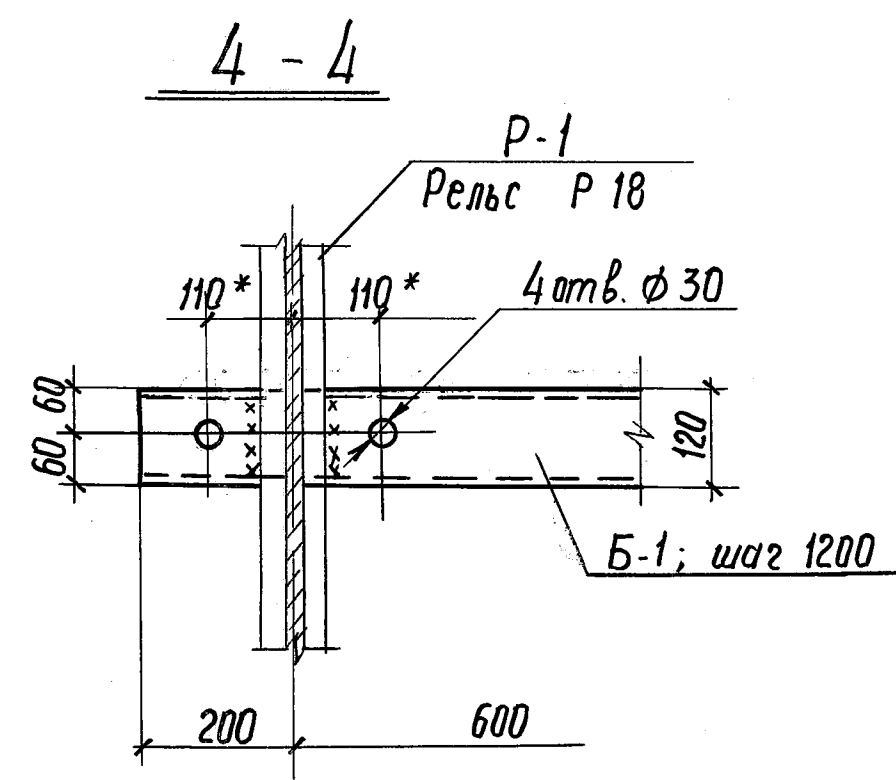
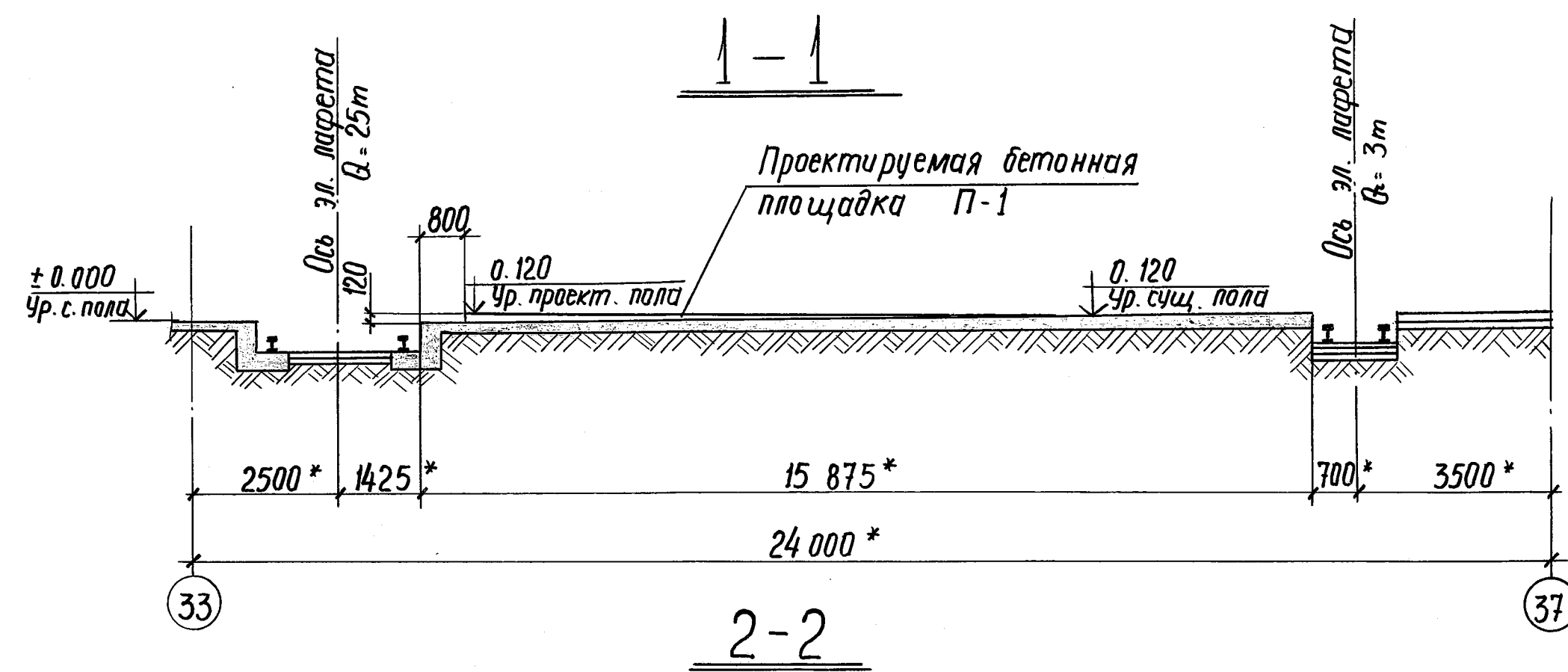
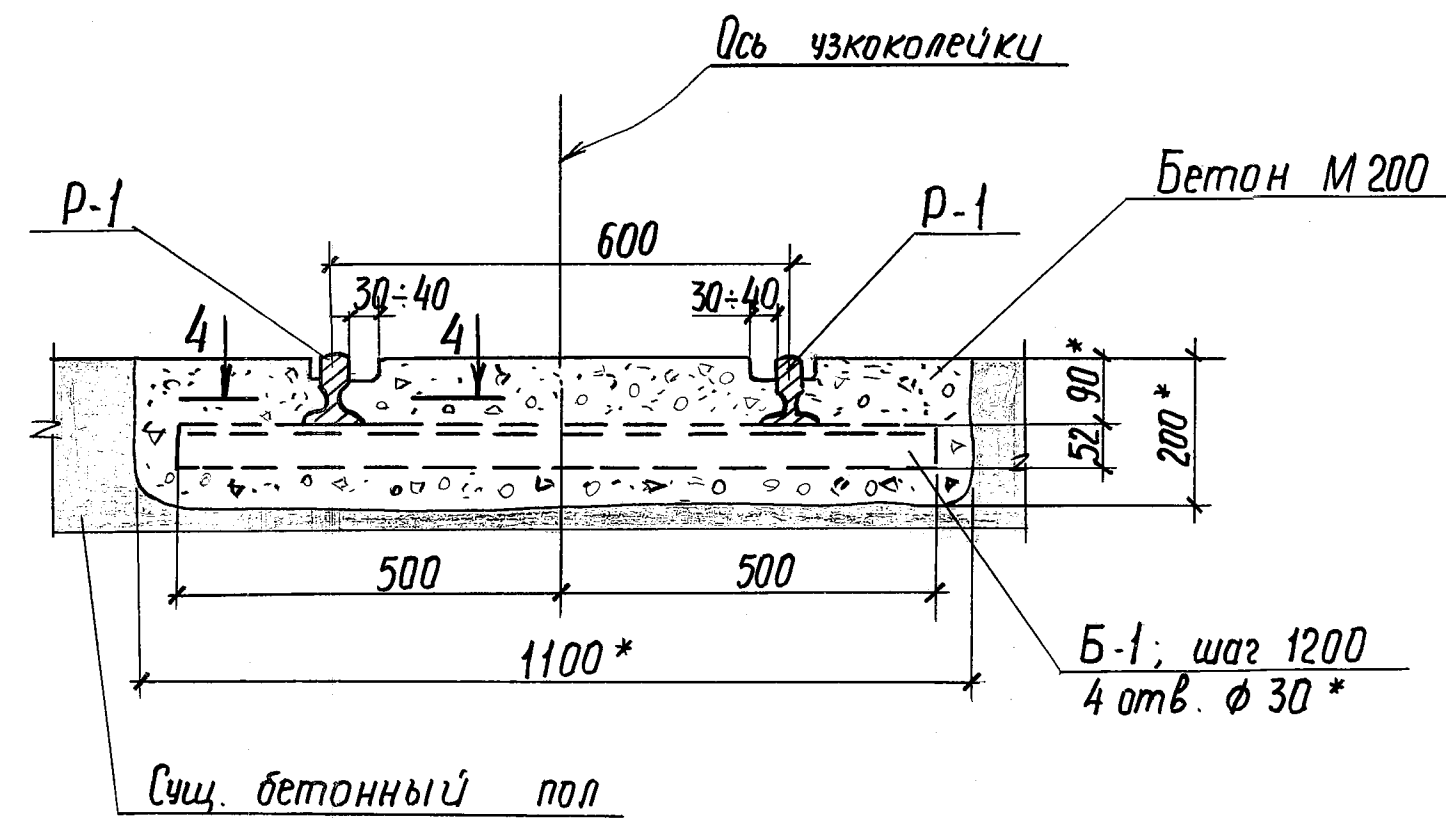
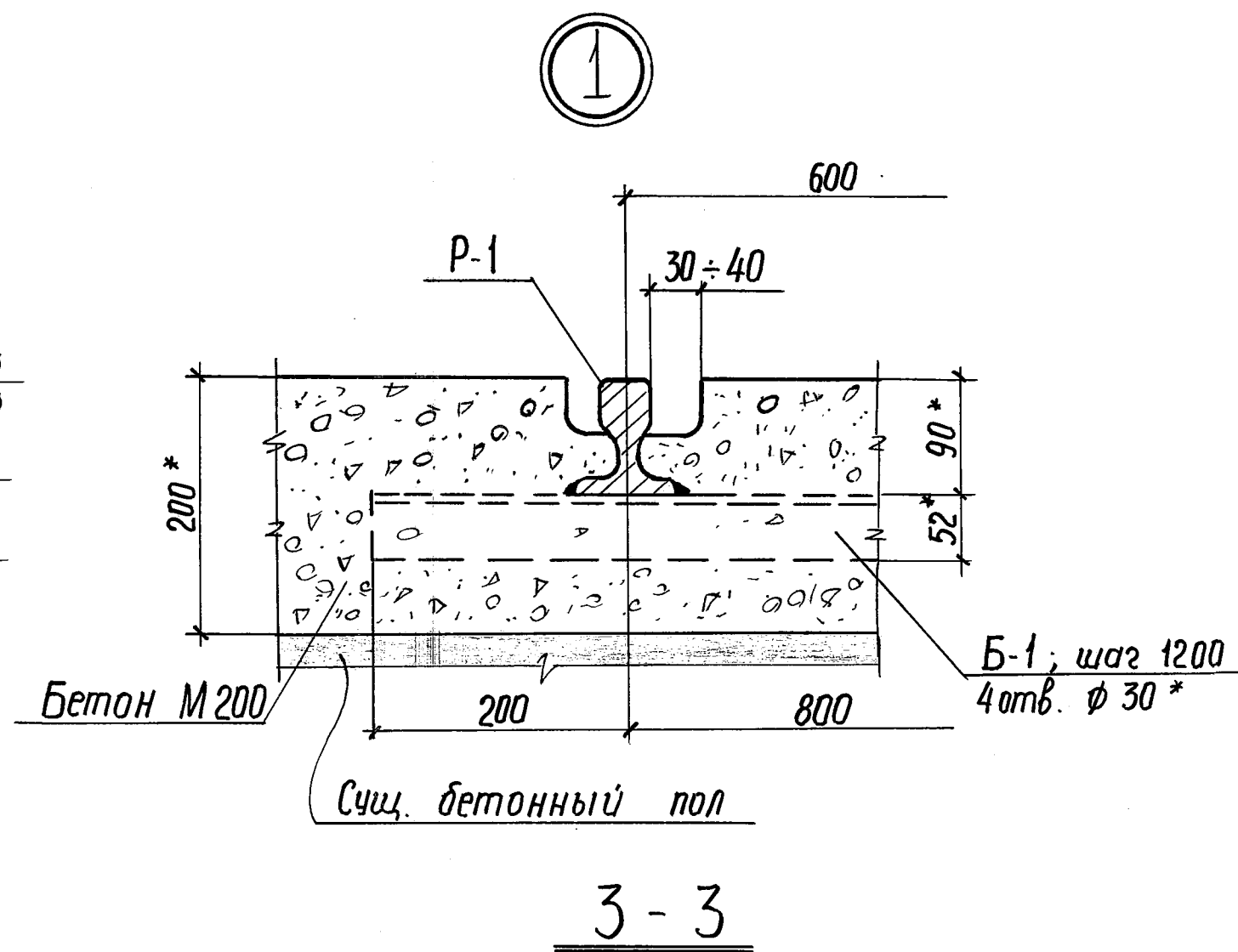
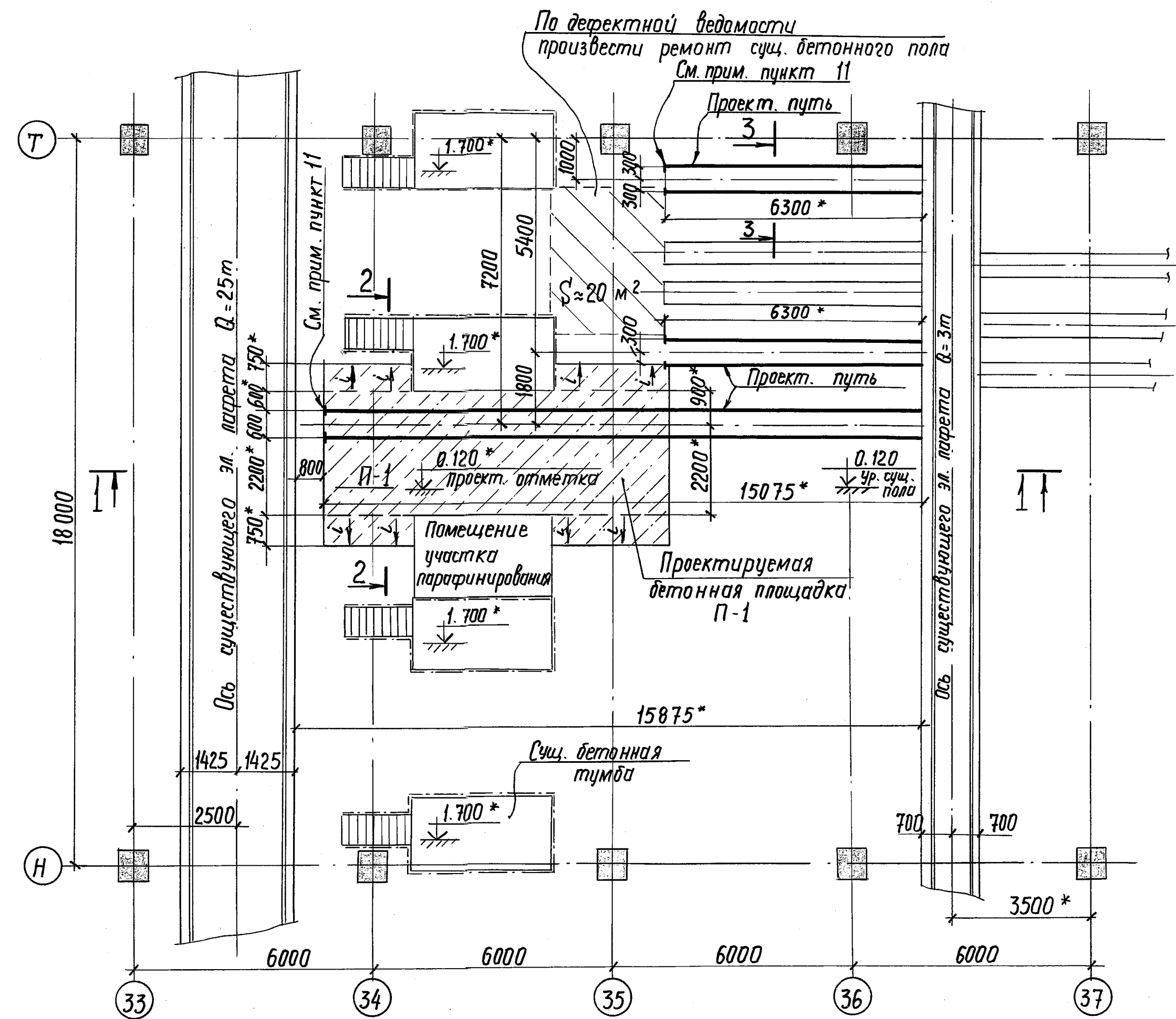


Схема расположения элементов узкоколейки

Спецификация изделий на бетонную площадку П-1 и прокладку узкоколейки.						
Формат	Зона	Поз.	Обозначение	Наименование	Кол.	Примеч.
			Рельс	Р-1		
			ГОСТ 6368-52*	Р-18	56 п.м	1011 кг
			Шпалы	Б-1		
			ГОСТ 8240-89	С 12; $l=1000$, ш. 1200	26 шт	271 кг
			Материал			
			Бетон М 200		7,5 м ³	



- Настоящий чертеж рассматривать совместно с чертежом 1488.03.00 СБ.
- Чертежом предусматривается устройство узкоколейных путей и бетонной площадки в осях 34-36; Н-Т.
- За отм. ± 0.000 принят уровень головки рельса обгонных путей печных вагонов в районе электролафета Q=25т.
- По директивной ведомости произвести ремонт существующего бетонного пола. $S \approx 20 \text{ м}^2$.
- Материал стальных конструкций ВСт3кп2 по ГОСТ 380-88*.
- Изготовление и монтаж м/конструкций производить в соответствии с требованиями СНиП III-18-75; СНиП 3.03.01; СНиП III-4-80; ДНА 1.2.10-1.08.
- Сварку м/конструкций выполнять электродами Э-42 по ГОСТ 9467-75.
- Высоту сварных швов принимать по наименьшей толщине свариваемых элементов в соответствии таблицы 38 СНиП II-23-81.
- Все земляные работы выполнять по наряду-допуску ОГЭ и в присутствии представителей цеха.
- * Размеры уточнить по месту при выполнении работ.
- В конце проектируемых путей Р-1 установить упоры аналогично существующим. Проектируемый путь не доводить на 800 мм до прямки пути электролафета Q=25т.
- В местах подхода проектир. путей Р-1 к пути эл. лафета Q=3т и в местах укладки изделий на вагонетки необходимо установить стопорные приспособления для вагонеток по типу существующих. При производстве работ необходимо выполнить геодезическую съемку площадки.

ЦМИ	Сильное отделение. Расширение участка формирования пакетов и погрузки на печные вагоны
1488.03.03	
Изм. Лист № докум. подп. А-0	Разраб. Кукотская А.А. - 02.01
Н. ПКО Мищеркав	
Устройство путей полочных вагонеток.	Лист: 1 из 1
Схема расположения элементов узкоколейки. Разрез 1-1; 2-2; 3-3. Узел 1.	Листов: 1
ПКО ДАО	Запорожжелездор