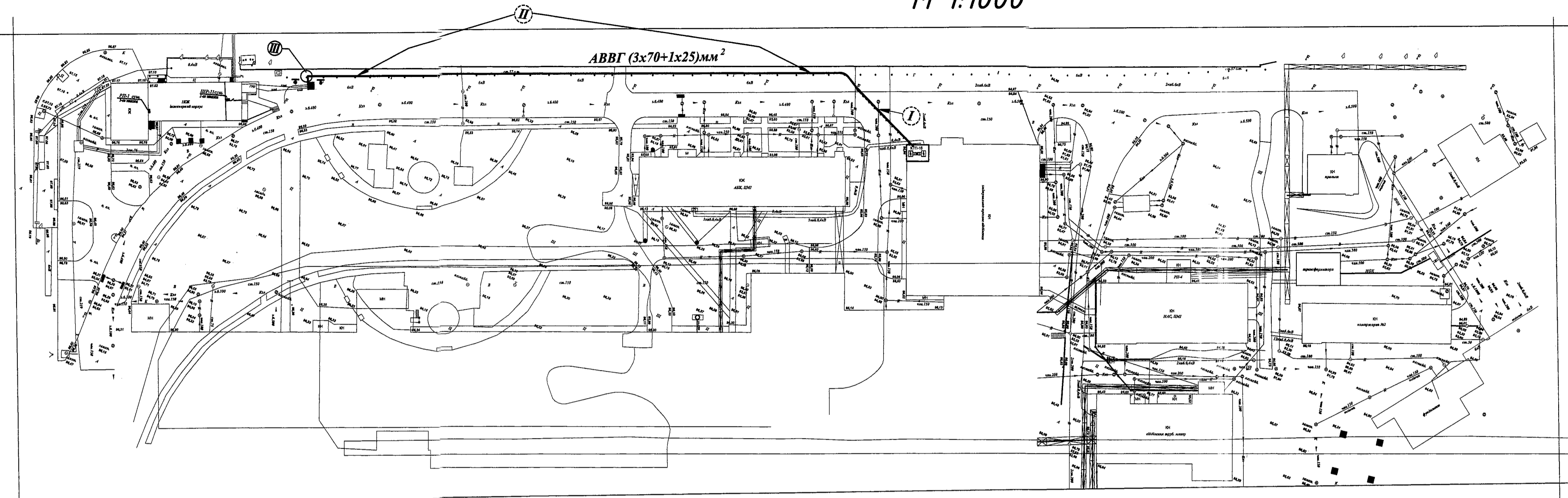


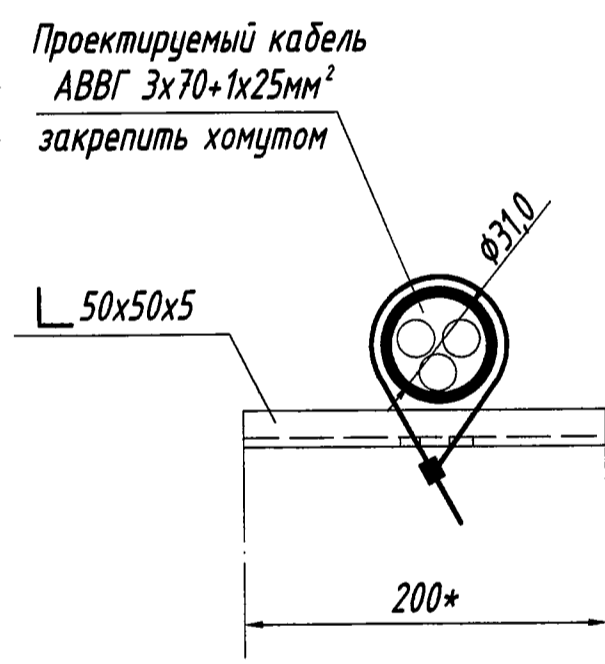
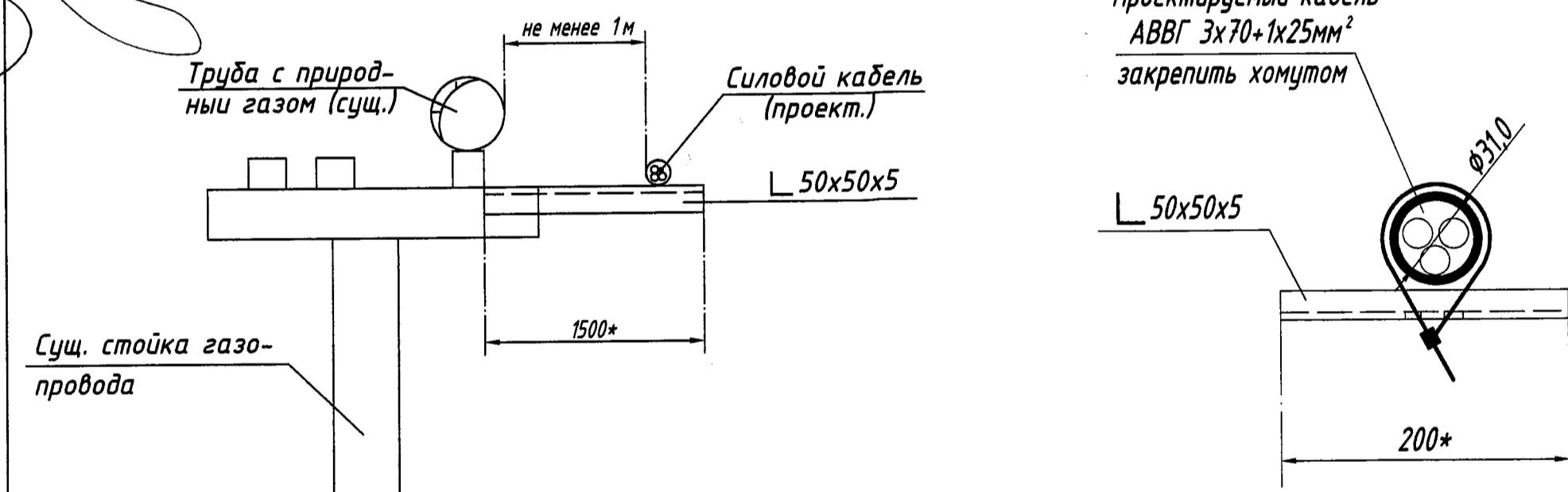
Выкопировка из генплана завода.

М 1:1000

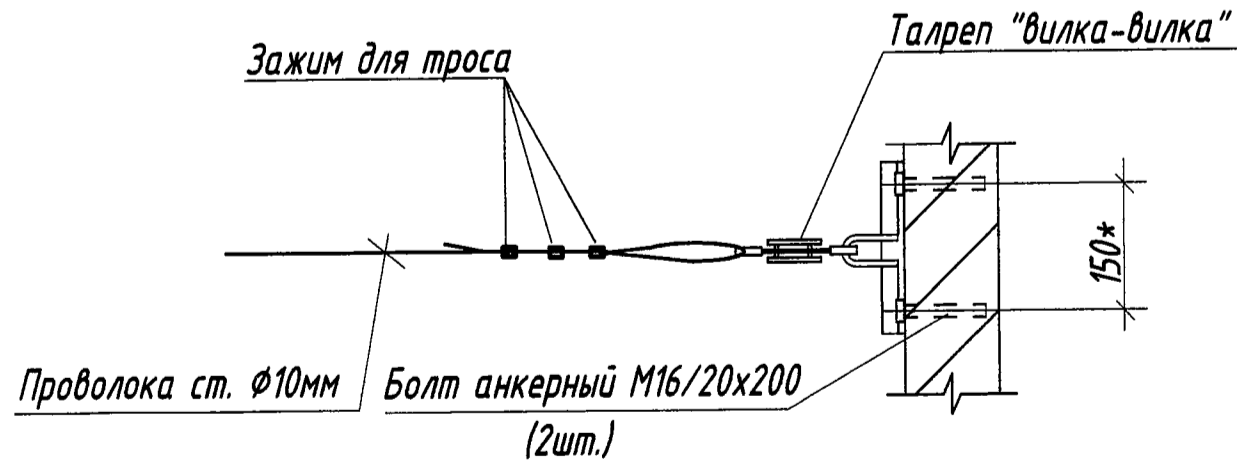


- I** - резервный питающий кабель проложить открыто на тросовой подвеске. Крепить с помощью кабельных подвесов;
- II** - силовой кабель проложить по металлоконструкциям трубопровода с газом открыто. Расстояние между параллельно проложенными силовыми кабелями и разного рода трубопроводами должно быть не менее 0,5м, а между газопроводами и трубопроводами с горячими жидкостями-1м. (ПУЭ, гл. 2.3.134).
Для соблюдения нормируемого расстояния между трубопроводом с газом и силовым кабелем (1м), существующие полочки эстакады нарастить уголком 50x5 сваркой.
- III** - выполнить спуск силового кабеля с эстакады газопровода. Спуск выполнить в трубе Ду-80. От стойки эстакады к ТП кабель проложить на глубине 0,7м от поверхности земли.

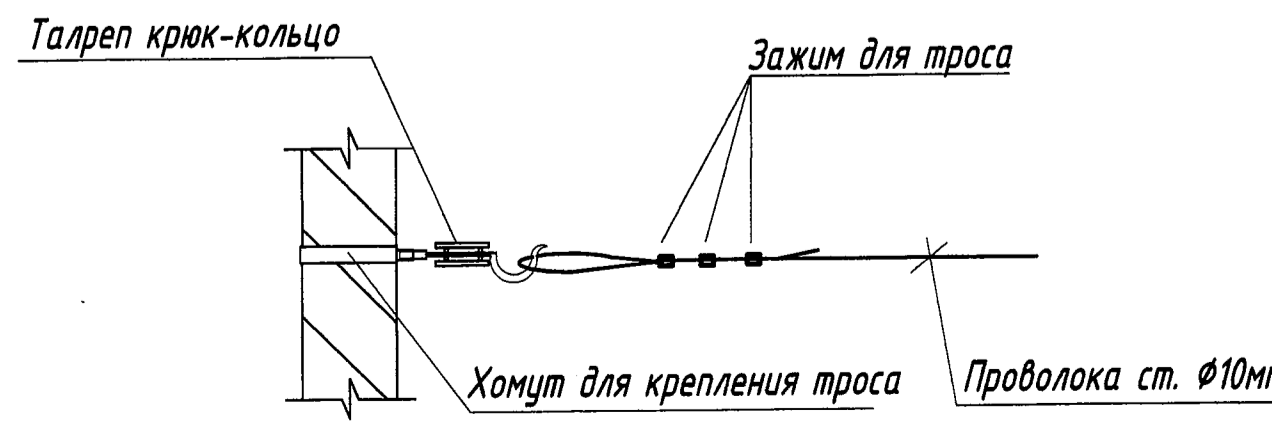
Конструкция проектируемой кабельной полочки (схематично)



Крепление троса к стене здания.



Крепление троса к осветительному столбу.



Фрагмент плана расположения оборудования и проводки на плане КТП-16.

М 1:50

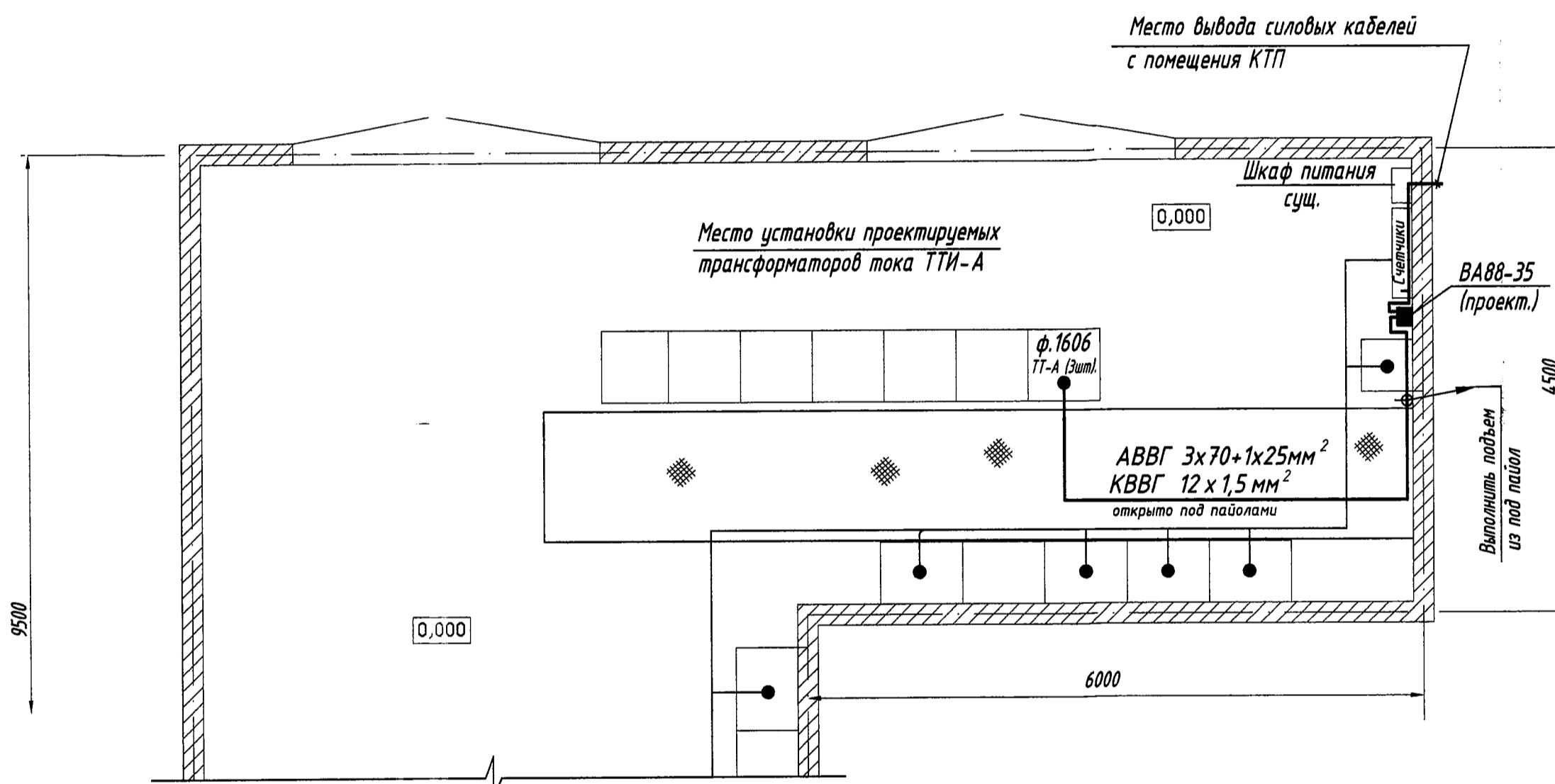
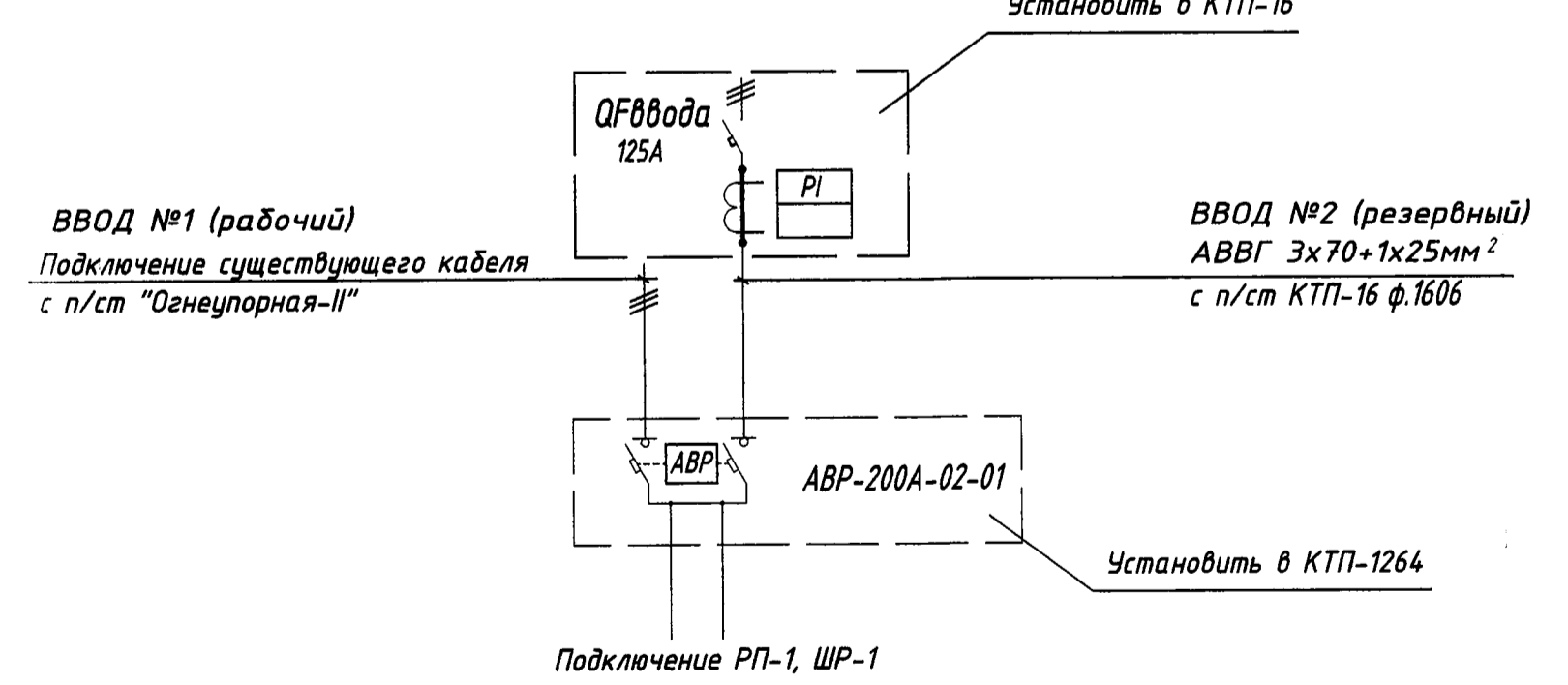


Схема электрическая однолинейная подключения АВР.



- 9. Шкаф АВР установить в КТП-1264, выполнить переподключение существующих РП 1-го и 3-го этажей.
- 10. Земление металлического каркаса устанавливаемого шкафа АВР выполнить видимым гибким проводником сеч. 16мм² к существующему контуру в КТП-1264.
- 11. Изменение "И1" в ранее выпущенный чертеж внесено на основании служебной записки № 16-393 от 25.11.2021 года в части переноса шкафа АВР в КТП-1264, узла учета эл. энергии-в помещение КТП-16.
- 12. Чертеж разработан согласно требованиям ПУЭ,НПА ОП 26.26-1.08-97 "Правила безопасности в огнеупорном производстве".
- 9. При необходимости, все вопросы согласовывать с ПКО.

- 1. Данный чертеж разработан на основании технического задания ОЭЗЦ №16-160 от 17.09.2020 года.
- 2. Чертежом предусматривается выполнение резервного питания 0,4кВ инженерного корпуса №2 (серверная IT, видеонаблюдение всего предприятия) от КТП-16 (ф.1606).
- 3. Резервное питание выполнить силовым кабелем АВВГ3х70+1х25мм² проложенным открыто по существующим металлическим эстакадам с трубопроводами (см. выкопировку из генплана).
- 4. Металлические полочки существующей эстакады с трубопроводом удлинить уголком 50x5 для соблюдения требования ПУЭ (нормируемое расстояние между кабелем и газопроводом должно быть не менее 1м п.2.3.134).
- 5. Узел учета эл. энергии (тип счетчика уточнить с ОГЭ) установить на панели в помещении КТП-16.
Трансформаторы тока (в количестве 3-х штук) установить в ячейке ф.1606.
- 6. Силовой и оперативный кабели проложить под пайолами и по стене п/ст открыто. К стене здания крепить при помощи скоб.
- 7. Автоматический выключатель ввода (125А) установить на стене в КТП-16 рядом с панелью со счетчиками эл.энергии.
- 8. Подвод резервного кабеля к КТП-1264 выполнить в трубе Ду-80, приваренной к металлической стойке газопровода и в земле на глубине 0,7м от поверхности в ПВХ трубе.

Заказная спецификация материалов и оборудования.

Поз. обозначение	Наименование	Кол.	Примечания
	Шкаф АВР-200А-02-01 IEK на базе силовых контакторов И-200А 800x650x250	1 шт	установить на стороне 0,4кВ в КТП-1264
Электрооборудование в КТП-16			
QFВвода	Выключатель автоматический ВА88-35 -380В И-125А	1 шт	
PI	Счетчик эл. энергии ЦЭ 6850М 3х57,7/100V-3х220V/380V/5-7,5А 60Hz 2НР	1 шт	тип счетчика уточнить с ОГЭ
	Зажим клеммный ЗМН-35 PEN арт. YZN20-035-KS2	1 шт	
	DIN-рейка (30 см) оцинкованная	1 шт	
	Коробки испытательная переходная КИП-5/25	1 шт	
	Трансформатор тока ТТИ-А 75/5А 5ВА 0,5S	3 шт	для кабеля
Кабельно-проводниковая продукция			
	Кабель силовой с алюминиевыми жилами АВВГ (3х70+1х25)мм ²	250 м	
	Кабель контрольный КВВГ 12х1,5мм ²	15 м	Указаны цели
	Кабель сетевой экранированный FTR outdoor CAT.5 100MHz 2Pr	3 м	Цели напряжения от счетчика эл. энергии к шкафу питания
Металлоизделия			
	Наконечник кабельный ал. на сеч. 70мм ²	12 шт	
	Наконечник кабельный ал. на сеч. 25мм ²	4 шт	
	Проволока ст. крутая Ø10мм (трос) 35л.м	22 кг	
	Зажим для троса дуговой 10мм DIN	6 шт	
	Талреп-растяжка открытый "вилка-вилка" М16 5/8"	1 шт	
	Талреп оцинкованный DIN 1480 "крюк-кольцо" М16x170	1 шт	
	Уголок 50x50x5 45л.м.	1 шт	
	Подвес кабельный оцинкованный П-40	30 шт	
	Труба металлическая обыкновенная Ду-80 2л.м	18 кг	
	Хомут для крепления (натяжения) троса КС-134 R-185мм	1 шт	для установки на столбе освещения. Вазн. замена
	Болт анкерный М16/20x200	2 шт	
	Скоба крепежная 2-х лапковая СМД Ø38	50 шт	
	Диель-гвоздь 6x10*	100 шт	
	Двухстенная труба Д-90мм КОПОС Karoflex KF 09090 FA	5 м	для прокладки кабеля в земле
	Провод медный ПВ-3 сеч. 16мм ² в желто-зеленой изоляции	2 м	
	Хомут нейлоновый кабельный 3,6x100	50 шт	крепление кабеля к металлическим полочкам эстакады

ОЭЗЦ КТП-16 - инженерный корпус №2

100.1998.00 ЭМ "И1"

Резервное питание инженерного корпуса №2 от КТП-16.

Кабельная трасса 0,4кВ

Литер Масса Масш. 1:1000

Лист 1 Листов 1

ПКО ЧАО "Запорожжелезнодорожник" Формат А1

Ответственный за эл. хозяйство завода : А. В. Ткаченко
 А. М. Петренко
 Согласовано : Начальник ОЭЗЦ : С. М. Емельянов
 Утверждено : Директор по инжинирингу :