

ГЧ 00.00.00.00.00 WJ

Лев. примен.

Справ. №

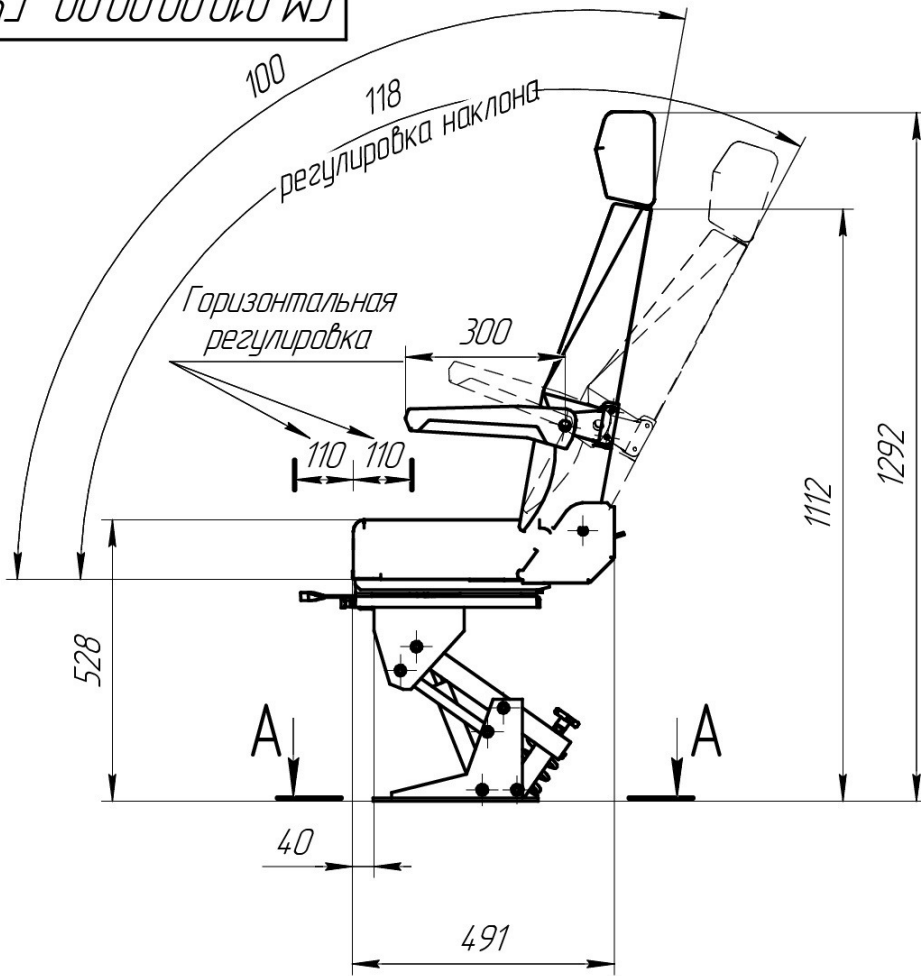
Подп. и дата

Инд. № дроб.

Взам. инв. №

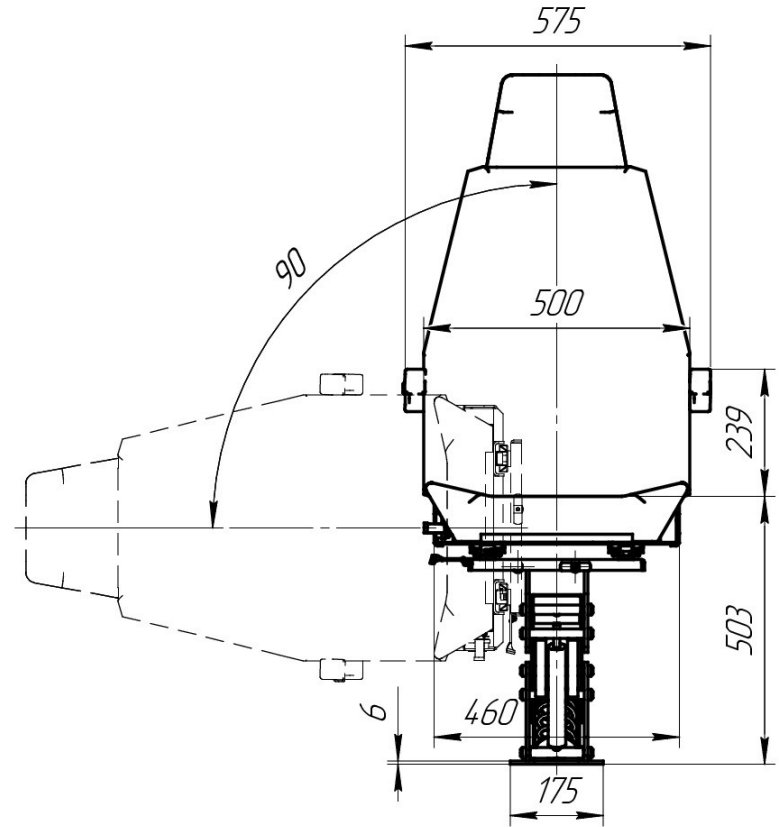
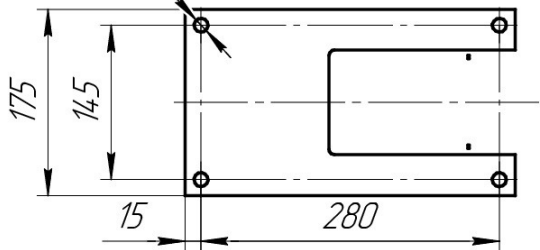
Подп. и дата

Инд. № подл.



13
4 отв.

A-A(1:5)



1 Размеры для справок.

				СМ 010.00.00.00 ГЧ			
Изм.	Лист	№ докум.	Подп.	Дата	Лит.	Масса	Масштаб
				16.11.2020		37	1:10
Кресло оператора					Лист	Листов	
						1	
Н.контр.							
Утв.							

Копировал

Формат А3